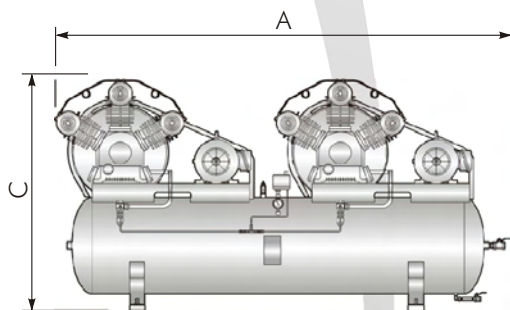


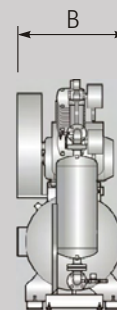
Compressores e Centrais de Ar Medicinal Comprimido

Série EL-2000

Modelo RD



Vista frontal



Vista lateral

Desenhos apenas para referência.

ESPECIFICAÇÕES TÉCNICAS

Modelo	Deslocamento		Vazão Efetiva @ 5 barg				Vazão Efetiva @ 8 barg				Motor	Rotação	Reserv.	Cilindros	Dimensões (mm)			Peso				
	Unitário		Total		Unitária		Total		Unitária						Total		Quant.		A	B	C	Kg
	m3/h	ℓ/min	m3/h	ℓ/min	m3/h	ℓ/min	m3/h	ℓ/min	m3/h	ℓ/min					m3/h	ℓ/min						
EL-2015-RD	10	170	20	340	6	95	12	190	5	85	10	170	2x1,5	350	400	2 x 02	2100	480	1130	241		
EL-2030-RD	26	435	52	870	19	320	38	640	17	285	34	570	2x3	700	520	2 x 02	2550	590	1308	532		
EL-2050-RD	42	700	84	1400	33	543	66	1086	29	485	58	970	2x5	700	520	2 x 02	2550	590	1308	574		
EL-2075-RD	63	1050	126	2100	49	817	98	1634	44	730	88	1460	2x7,5	700	520	2 x 03	2550	625	1340	874		
EL-2100-RD	77	1275	154	2550	60	1000	120	2000	53	885	106	1770	2x10	850	520	2 x 03	2550	625	1340	874		
EL-2150-RD	114	1900	228	3800	89	1479	178	2958	80	1320	160	2640	2x15	950	520	2 x 04	2650	625	1340	1099		
EL-2200-RD	153	2550	306	5100	120	2000	240	4000	106	1770	212	3540	2x20	850	2x520	4 x 03	2650	2050	1340	1713		
EL-2300-RD	228	3800	456	7600	178	2958	356	5916	159	2640	318	5280	2x30	950	2x520	4 x 04	2650	2050	1340	2075		

Pressão máxima: 10 barg

COMPONENTES PRINCIPAIS

OP : OPCIONAL 1, 2, 3 e 4 : PADRÃO / QUANTIDADE ND : NÃO DISPONÍVEL	MODELO								
	EL-2015-RD	EL-2030-RD	EL-2050-RD	EL-2075-RD	EL-2100-RD	EL-2150-RD	EL-2200-RD	EL-2300-RD	
BLOCO COMPRESSOR (CABEÇOTE)	2	2	2	2	2	2	4	4	
JOGO DE CORREIAS - PROTETOR DE CORREIAS	2	2	2	2	2	2	4	4	
MOTOR ELÉTRICO TRIFÁSICO	2	2	2	2	2	2	2	2	
RESERVATÓRIO HORIZONTAL	1	1	1	1	1	1	2	2	
RESERVATÓRIO VERTICAL	ND	ND	ND	ND	ND	ND	ND	ND	
BASE METÁLICA	ND	ND	ND	ND	ND	ND	ND	ND	
GABINETE ACÚSTICO	ND	ND	ND	ND	ND	ND	ND	ND	
PULMÃO DE PULSAÇÃO	ND	ND	ND	ND	ND	ND	ND	ND	
VÁLVULA DE RETENÇÃO	2	2	2	2	2	4	4	8	
VÁLVULA DE SEGURANÇA	2	2	2	2	2	2	2	2	
VÁLVULA ESFERA NA DESCARGA	2	2	2	2	2	2	2	2	
SISTEMA DE ALÍVIO DE PARTIDA SEM CARGA	1	1	1	1	1	1	2	2	
MANÔMETRO	1	1	1	1	1	1	2	2	
PRESSOSTATO	2	2	2	2	2	2	2	2	
DRENO MANUAL	1	1	1	1	1	1	2	2	
DRENO AUTOMÁTICO TEMPORIZADO	OP	OP	OP	OP	OP	OP	OP	OP	
CHAVE DE PARTIDA DIRETA - 220V/60Hz/3F	2	2	2	2	2	OP	OP	OP	
CHAVE DE PARTIDA DIRETA - 380V/60Hz/3F	OP	OP	OP	OP	OP	OP	OP	OP	
CHAVE DE PARTIDA ESTRELA TRIÂNGULO - 220V/60Hz/3F	ND	ND	OP	OP	OP	2	2	2	
CHAVE DE PARTIDA ESTRELA TRÂNGULO - 380V/60Hz/3F	ND	ND	OP	OP	OP	OP	OP	OP	
PAINEL ELÉTRICO COM ALTERNÂNCIA E PICO DE DEMANDA	1	1	1	1	1	1	1	1	
PAINEL ELÉTRICO MICROPROCESSADO	OP	OP	OP	OP	OP	OP	OP	OP	
HORÍMETRO	2	2	2	2	2	2	2	2	
SISTEMA DE FUNCIONAMENTO CARGA E ALÍVIO	OP	OP	OP	OP	OP	OP	OP	OP	
RESFRIADOR-POSTERIOR	ND	ND	ND	ND	ND	ND	ND	ND	
PRÉ-FILTRO COALESCENTE - 1 MÍCRON	ND	ND	ND	ND	ND	ND	ND	ND	
SECADOR POR REFRIGERAÇÃO - PTO DE ORVALHO DE +3°C	ND	ND	ND	ND	ND	ND	ND	ND	
SECADOR POR ADSORÇÃO - PTO DE ORVALHO DE -40°C	ND	ND	ND	ND	ND	ND	ND	ND	
PÓS-FILTRO COALESCENTE - 0,01 MÍCRON	ND	ND	ND	ND	ND	ND	ND	ND	
FILTRO DE CARVÃO ATIVADO	ND	ND	ND	ND	ND	ND	ND	ND	
SISTEMA BY-PASS PARA O FILTRO	ND	ND	ND	ND	ND	ND	ND	ND	
SISTEMA BY-PASS PARA O SECADOR	ND	ND	ND	ND	ND	ND	ND	ND	
SISTEMA BY-PASS PARA CONJUNTO SECADOR E FILTROS	ND	ND	ND	ND	ND	ND	ND	ND	