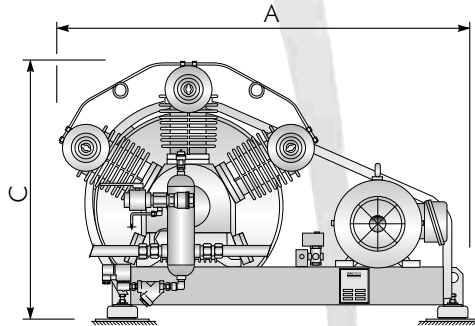


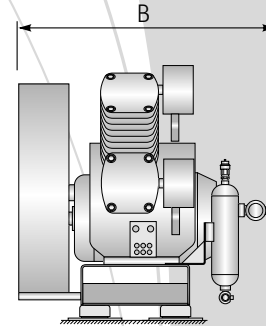
Compressores e Centrais de Ar Medicinal Comprimido

Série EL-2100

Modelo B



Vista frontal



Vista lateral

Desenhos apenas para referência.

ESPECIFICAÇÕES TÉCNICAS

Modelo	Deslocamento		Vazão Efetiva @ 5 barg				Vazão Efetiva @ 8 barg				Motor	Rotação	Reserv.	Cilindros	Dimensões (mm)			Peso				
	Unitário		Total		Unitária		Total		Unitária						Total		Quant.		A	B	C	Kg
	m3/h	ℓ/min	m3/h	ℓ/min	m3/h	ℓ/min	m3/h	ℓ/min	m3/h	ℓ/min					m3/h	ℓ/min						
EL-2015-B	10	170	10	170	6	95	6	95	5	85	5	85	1,5	350	ND	02	560	370	420	80		
EL-2030-B	26	435	26	435	19	320	19	320	17	285	17	285	3	700	ND	02	955	703	617	120		
EL-2050-B	42	700	42	700	33	543	33	543	29	485	29	485	5	700	ND	02	955	703	617	140		
EL-2075-B	63	1050	63	1050	49	817	49	817	44	730	44	730	7,5	700	ND	03	1243	770	712	180		
EL-2100-B	77	1275	77	1275	60	1000	60	1000	53	885	53	885	10	850	ND	03	1243	770	712	190		
EL-2150-B	114	1900	114	1900	89	1479	89	1479	80	1320	80	1320	15	950	ND	04	1243	770	712	225		
EL-2200-B	153	2550	153	2550	120	2000	120	2000	106	1770	106	1770	20	850	ND	4 x 03	2152	800	735	325		
EL-2300-B	228	3800	228	3800	178	2958	178	2958	159	2640	159	2640	30	950	ND	4 x 04	2152	800	735	395		

Pressão máxima: 10 barg

COMPONENTES PRINCIPAIS

OP : OPCIONAL 1, 2, 3 e 4 : PADRÃO / QUANTIDADE ND : NÃO DISPONÍVEL	MODELO								
	EL-2015-B	EL-2030-B	EL-2050-B	EL-2075-B	EL-2100-B	EL-2150-B	EL-2200-B	EL-2300-B	
BLOCO COMPRESSOR (CABEÇOTE)	1	1	1	1	1	1	1	1	1
JOGO DE CORREIAS - PROTETOR DE CORREIAS	1	1	1	1	1	1	1	1	1
MOTOR ELÉTRICO TRIFÁSICO	1	1	1	1	1	1	1	1	1
RESERVATÓRIO HORIZONTAL	ND	ND	ND	ND	ND	ND	ND	ND	ND
RESERVATÓRIO VERTICAL	ND	ND	ND	ND	ND	ND	ND	ND	ND
BASE METÁLICA	1	1	1	1	1	1	1	1	1
GABINETE ACÚSTICO	ND	ND	ND	ND	ND	ND	ND	ND	ND
PULMÃO DE PULSAÇÃO	1	1	1	1	1	1	1	1	1
VÁLVULA DE RETENÇÃO	1	1	1	1	1	1	1	1	1
VÁLVULA DE SEGURANÇA	1	1	1	1	1	1	1	1	1
VÁLVULA ESFERA NA DESCARGA	1	1	1	1	1	1	1	1	1
SISTEMA DE ALÍVIO DE PARTIDA SEM CARGA	1	1	1	1	1	1	1	1	1
MANÔMETRO	ND	ND	ND	ND	ND	ND	ND	ND	ND
PRESSOSTATO	OP	OP	OP	OP	OP	OP	OP	OP	OP
DRENO MANUAL	ND	ND	ND	ND	ND	ND	ND	ND	ND
DRENO AUTOMÁTICO TEMPORIZADO	ND	ND	ND	ND	ND	ND	ND	ND	ND
CHAVE DE PARTIDA DIRETA - 220V/60Hz/3F	1	1	1	1	1	OP	OP	OP	OP
CHAVE DE PARTIDA DIRETA - 380V/60Hz/3F	OP	OP	OP	OP	OP	OP	OP	OP	OP
CHAVE DE PARTIDA ESTRELA TRIÂNGULO - 220V/60Hz/3F	ND	ND	OP	OP	OP	1	1	1	1
CHAVE DE PARTIDA ESTRELA TRIÂNGULO - 380V/60Hz/3F	ND	ND	OP	OP	OP	OP	OP	OP	OP
PAINEL ELÉTRICO COM ALTERNÂNCIA E PICO DE DEMANDA	ND	ND	ND	ND	ND	ND	ND	ND	ND
PAINEL ELÉTRICO MICROPROCESSADO	ND	ND	ND	ND	ND	ND	ND	ND	ND
HORÍMETRO	1	1	1	1	1	1	1	1	1
SISTEMA DE FUNCIONAMENTO CARGA E ALÍVIO	OP	OP	OP	OP	OP	OP	OP	OP	OP
RESFRIADOR-POSTERIOR	ND	ND	ND	ND	ND	ND	ND	ND	ND
PRÉ-FILTRO COALESCENTE - 1 MÍCRON	ND	ND	ND	ND	ND	ND	ND	ND	ND
SECADOR POR REFRIGERAÇÃO - PTO DE ORVALHO DE +3°C	ND	ND	ND	ND	ND	ND	ND	ND	ND
SECADOR POR ADSORÇÃO - PTO DE ORVALHO DE -40°C	ND	ND	ND	ND	ND	ND	ND	ND	ND
PÓS-FILTRO COALESCENTE - 0,01 MÍCRON	ND	ND	ND	ND	ND	ND	ND	ND	ND
FILTRO DE CARVÃO ATIVADO	ND	ND	ND	ND	ND	ND	ND	ND	ND
SISTEMA BY-PASS PARA O FILTRO	ND	ND	ND	ND	ND	ND	ND	ND	ND
SISTEMA BY-PASS PARA O SECADOR	ND	ND	ND	ND	ND	ND	ND	ND	ND
SISTEMA BY-PASS PARA CONJUNTO SECADOR E FILTROS	ND	ND	ND	ND	ND	ND	ND	ND	ND